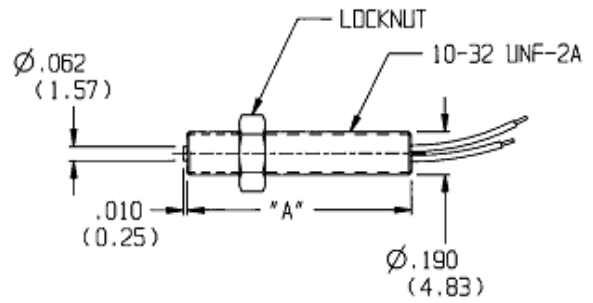
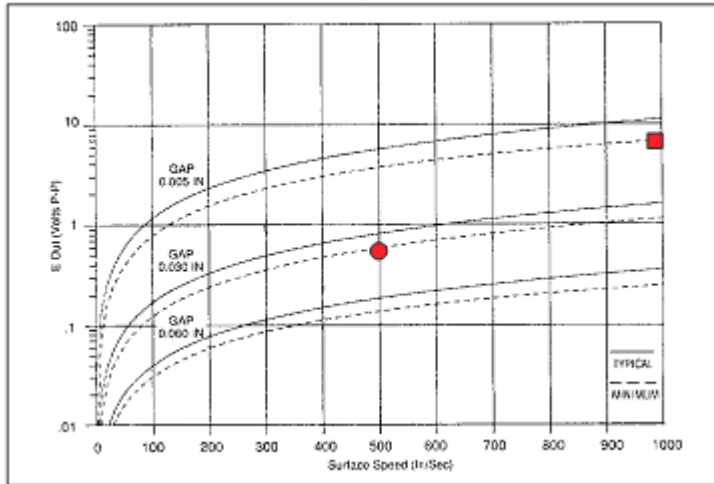


高灵敏度

订货号#	螺纹长度 (A)
70085-1010-037	.500 (12.70)
70085-1010-299	1.250 (31.75)



工作曲线

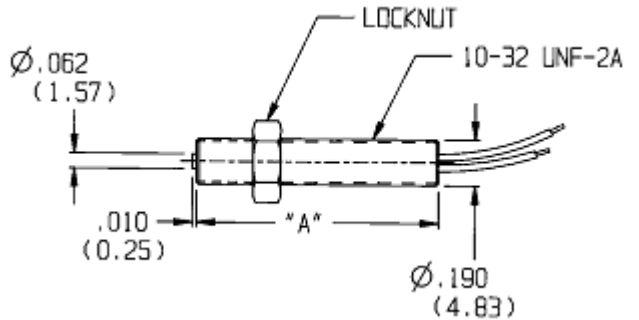


规格:

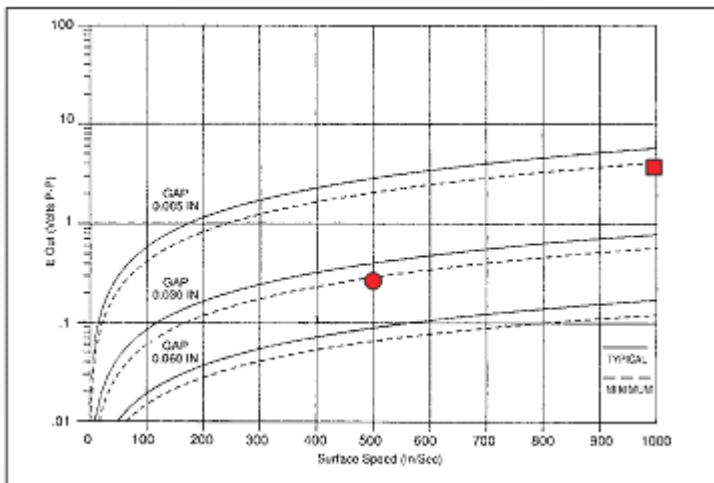
- 输出 (标准): 13V (P-P)
- 输出 (保证点): 6V(P-P)
- 直流阻抗: 最大 190 欧姆
- 典型电感: 参照 10mH
- 输出极性: 白引线为正
- 工作温度: -55 到+107°C
- 引线长度: —18 英寸 (45.7cm)

通用型-高温

订货号#	螺纹长度 (A)
70085-1010-182	.500 (12.70)
70085-1010-289	1.250 (31.75)



工作曲线



规格:

- 输出 (标准): 6V (P-P)
- 输出 (保证点): 3V(P-P)
- 直流阻抗: 最大 45 欧姆
- 典型电感: 参照 2mH
- 输出极性: 白引线为正
- 工作温度: -73 到+150°C
- 引线长度: —18 英寸 (45.7cm)