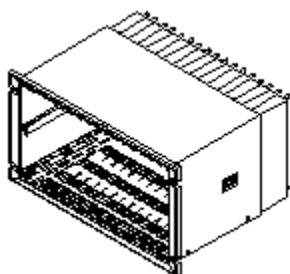


技术规格和订货信息 3500/05 框架



综述

3500 框架用于安装所有的监测器模块和框架电源。它为 3500 各个框架之间的互相通讯提供背板通讯，并为每个模块提供所要求的电源。

3500 框架有两种尺寸：

- 1 全尺寸框架——19 英寸 EIA 框架，有 14 个可用模块插槽
- 2 迷你型框架——12 英寸框架，有 7 个可用模块插槽

3500 框架有三种订货形式：

- 1 面板安装——将 3500 框架安装于面板上的矩形开孔中，使用随框架提供的夹钳紧固。从框架的背面连线以及访问 I/O 模块。
- 2 框架安装——将 3500 框架安装于 19 英寸 EIA 导轨中。从框架的背面连线以及访问 I/O 模块。
- 3 壁板安装——将 3500 框架安装于墙壁或无法从背面连接的面板中。从框架的前面连线以及访问 I/O 模块。3500/05 迷你型框架没有该选项。

电源和框架接口模块必须安装于最左边的两个插槽中。其余 14 个框架位置（对与迷你型框架来说是其余 7 个位置）可以安装任何模块。如果需要在 3500 框架中安装内部安全栅，可以参考 3500 内部安全栅技术规格和订货信息，部件号 141495-01。



技术规格

有害地区批准

CSA/NRTL/C 参见安装于框架中的监测器的产品说明书

CE 电磁辐射指标

BNC 136669 本特利内华达低压指标

BNC 134036 本特利内华达 EMC 指标

EN50081-2 辐射放射
EN 55011, A 级

传导放射
EN 55011, A 级

EN50082-2 静电释放
EN 61000-4-2, 标准 B

辐射灵敏性
ENV 50140, 标准 A

传导灵敏性
ENV 50141, 标准 A

瞬间导电
EN 61000-4-4, 标准 B

电涌容量
EN 61000-4-5, 标准 B

磁场
EN 61000-4-8, 标准 A

电源偏差
EN 61000-4-11, 标准 B

无线电干扰
ENV 50204, 标准 B

订货注意事项

- 安装内部安全栅的框架要求安装 3500/04-01 内部安全栅接地模块, 将 IS 接地端连接到 3500/05 框架中。该模块要求专用的框架位置。
- 3500/93 系统显示装置中的 A01 系统面板安装选项与 3500/05 迷你型框架不兼容。
- 3500/05 迷你型框架无壁板安装选项。
- 3500/06 防护罩与 3500/05 壁板安装选项不兼容。
- 当 3500 迷你型框架安装于 EIA 框架中时, 要求配备 144863-01 19 英寸 EIA 适配器面板。
- 3500 迷你型框架要求 3500/01 软件 2.70 版或更高版本。

订货信息

框架订货信息

3500/05-AXX-BXX-CXX-DXX-EXX

A 框架尺寸: **01** 19 英寸框架 (14 个模块插槽)

02 12 英寸迷你型框架 (7 个模块插槽)

B 安装选项: **01** 面板安装选项, 全尺寸框架

02 框架安装选项, 全尺寸框架 (安装于 19 英寸 EIA 框架中)

03 壁板安装选项 (迷你型框架无此选项)

04 面板安装选项, 迷你型框架

05 框架安装选项, 迷你型框架

- C 批准机构选项:** **00** 无
 01 CSA-NRTL/C
- D 保留选项:** **00** 无
- E 符合欧洲标准** **00** 无
选项: **01** CE

备件

| 部件号 | 说明 |
|--------------------|---------------------------|
| 半高模块适配器 | 订购以下产品 |
| 125388-01 | 半高模块内部底座 (1 个) |
| 125565-01 | 半高模块卡指南 (1 个) |
| 04300111 | 半高模块内部底座螺钉 (3 个) |
| 电源空白外壳组件 | 订购以下产品 |
| 131150-01 | 电源空白前面板 (1 个) |
| 128085-01 | 电源输入接头外壳 (1 个) |
| 04310251 | 电源输入外壳螺钉 (2 个) |
| 全高空白监测器外壳组件 | 在 130768-01 选项中订购, 包括 |
| 130944-01 | 全高监测器空白前面板 (1 个) |
| 128031-01 | I/O 模块外壳 (1 个) |
| 04310251 | I/O 模块外壳螺钉 (2 个) |
| 半高空白监测器外壳组件 | 订购以下产品 |
| 131151-01 | 半高空白前面板外壳 (1 个) |
| 其它组件 | |
| 00517016 | TMR/SIM 跳线 (安装于 3500 背板上) |
| 144863-01 | 适配器面板, 迷你型框架, 19 英寸 |
| 129766-01 | 框架安装和维护手册 |

© 2001 本特利内华达

图表

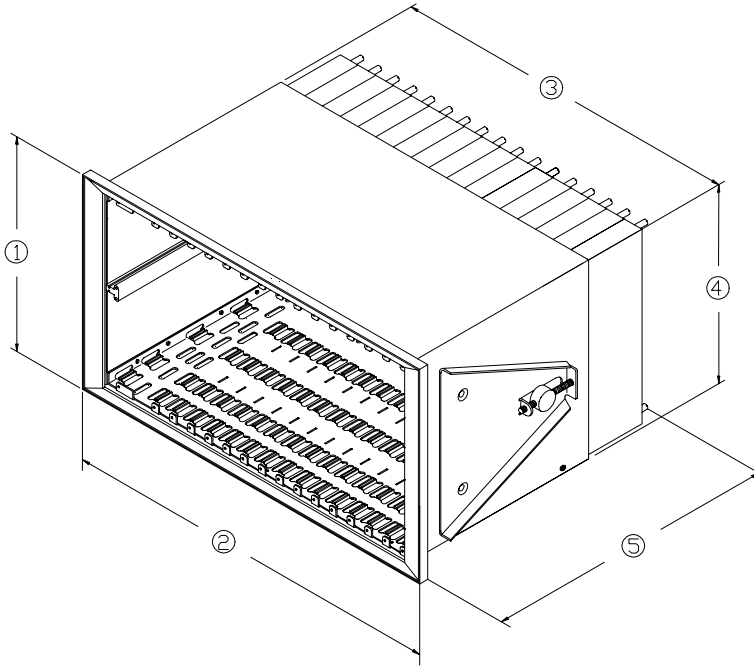


图 1. 3500 全尺寸框架用于框架和面板安装形式时的安装尺寸

- (1) 10.470 英寸 (265.94 毫米)
- (2) 19.000 英寸 (482.60 毫米)
- (3) 17.400 英寸 (441.96 毫米)
- (4) 9.700 英寸 (246.38 毫米)
- (5) 13.750 英寸 (349.25 毫米)，当使用内部安全栅时为 16.650 英寸 (422.91 毫米)



图 2. 3500 全尺寸框架推荐的面板开槽尺寸

- (1) 17.80 +/- 0.06 英寸 (452.1 +/- 1.5 毫米)
- (2) 0.125 英寸 (3.2 毫米) 半径, 最大
- (3) 9.90 +/- 0.60 英寸 (251.5 +/- 1.5 毫米)

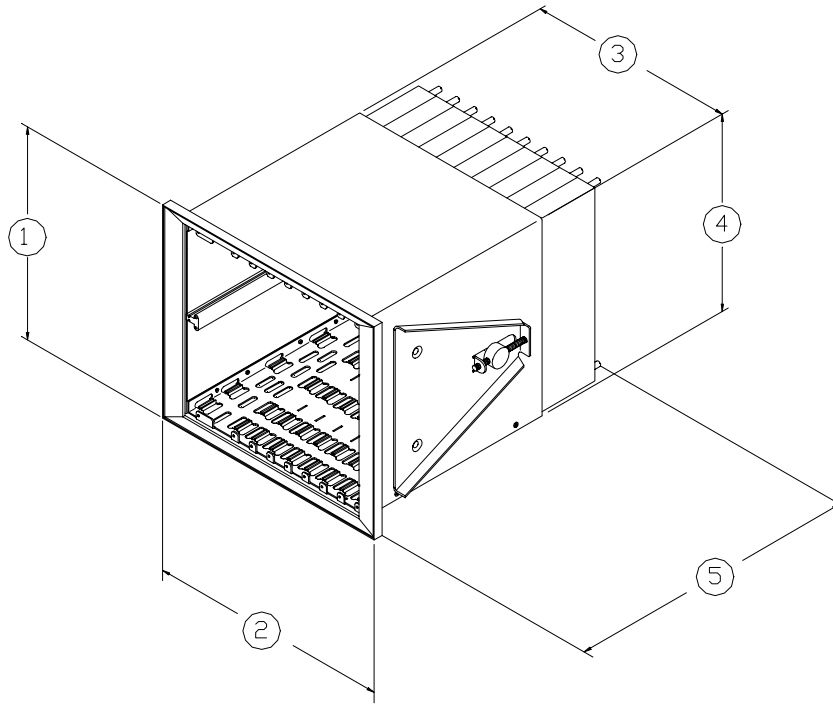


图 3. 3500 迷你型框架用于面板安装形式时的安装尺寸

- (1) 10.470 英寸 (265.94 毫米)
- (2) 12.000 英寸 (304.80 毫米)
- (3) 10.400 英寸 (264.16 毫米)
- (4) 9.700 英寸 (246.38 毫米)
- (5) 13.750 英寸 (349.25 毫米)，当使用内部安全栅时为 16.650 英寸 (422.91 毫米)

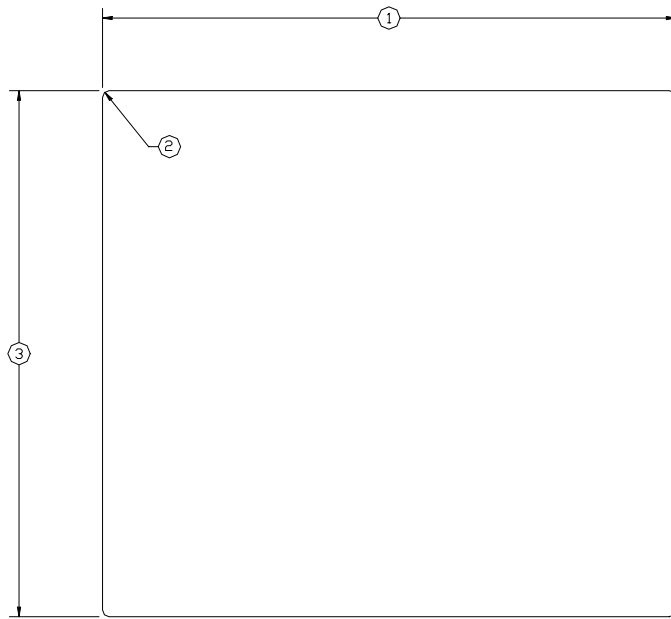


图 4. 3500 迷你型框架推荐的面板开槽尺寸

- (1) 10.80 +/- 0.06 英寸 (274.3 +/- 1.5 毫米)
- (2) 0.125 英寸 (3.2 毫米) 半径, 最大
- (3) 9.90 +/- 0.60 英寸 (251.5 +/- 1.5 毫米)

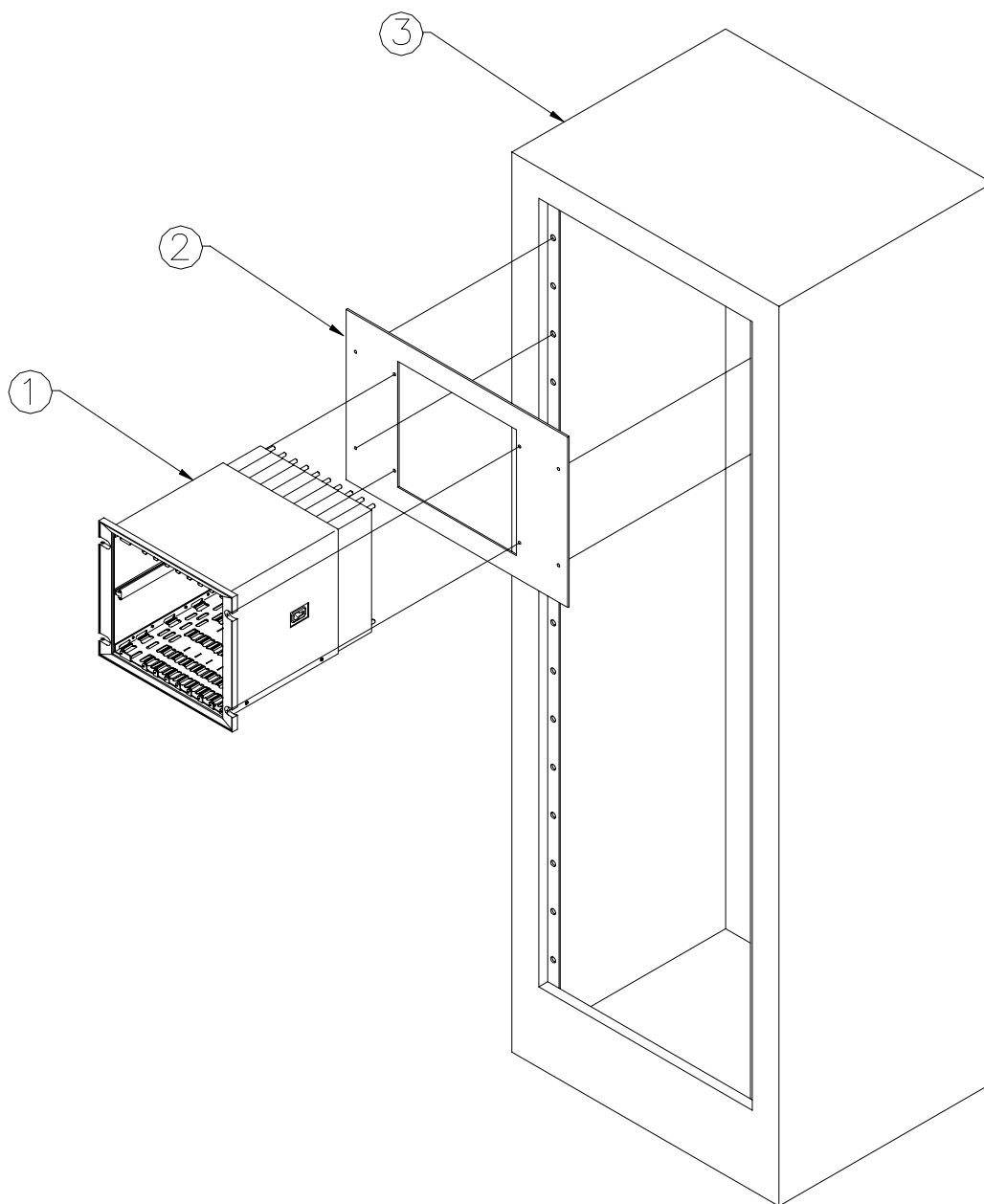


图 5. 3500 迷你型框架适配器面板安装到 19 英寸 EIA 框架

- (1) 3500 迷你型框架
- (2) 适配器面板
- (3) 标准 19 英寸 EIA 框架

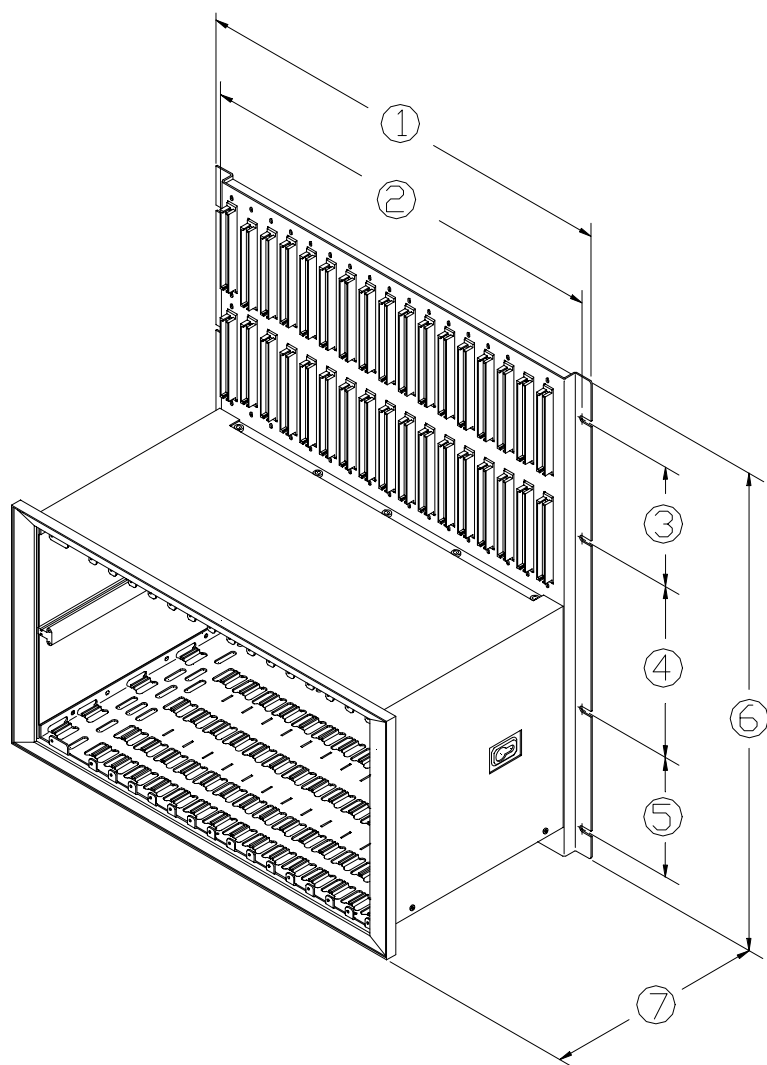


图 6. 壁板安装 3500 框架的尺寸

- (1) 19.000 英寸 (482.60 毫米)
- (2) 19.094 英寸 (459.59 毫米)
- (3) 5.250 英寸 (133.35 毫米)
- (4) 7.500 英寸 (190.50 毫米)
- (5) 5.250 英寸 (133.35 毫米)
- (6) 20.970 英寸 (532.64 毫米)
- (7) 10.500 英寸 (266.70 毫米)